

本社 〒301-0031
 茨城県龍ヶ崎市庄兵衛新田町358
 TEL 0297-66-2111
 東日本 〒301-0031
 部品センター 茨城県龍ヶ崎市庄兵衛新田町358
 TEL 0297-66-2103/04
 北海道 〒053-0052
 部品センター 北海道苫小牧市新開町2-4-5
 TEL 0144-55-8888
 西日本 〒708-1116
 部品センター 岡山県津山市野村欠の木146-1
 TEL 0868-29-2200
 北海道営業所 〒053-0052
 北海道苫小牧市新開町2-4-5
 TEL 0144-55-8888
 東北営業所 〒987-2157
 宮城県栗原市高清水中ノ荃94
 TEL 0228-58-3776
 関東営業所 〒301-0031
 茨城県龍ヶ崎市庄兵衛新田町358
 TEL 0297-66-2111
 北信越営業所 〒950-1456
 新潟県新潟市南区茨曾根2410-1
 TEL 025-375-1212
 中部営業所 〒529-0423
 滋賀県長浜市木之本町千田小堀189
 TEL 0749-82-6277
 中国営業所 〒708-1116
 岡山県津山市野村欠の木146-1
 TEL 0868-29-2200
 九州営業所 〒861-4151
 熊本県熊本市南区富合町清藤346-1
 TEL 096-358-8030

[東京支店] 〒101-0021 東京都千代田区外神田6丁目15番地9号
 TEL 03-3832-4261(代表) FAX 03-3832-4266
 [仙台営業所] 〒980-0821 宮城県仙台市青葉区春日町7-32
 TEL 022-398-6422 FAX 022-398-6423
 [つくば営業所] 〒305-0003 茨城県つくば市桜三丁目11番地1
 TEL 029-883-1000 FAX 029-883-1001
 [名古屋営業所] 〒460-0003 愛知県名古屋市中区錦2丁目19-6
 TEL 052-218-6119 FAX 052-218-6129
 [大阪営業所] 〒532-0011 大阪府大阪市淀川区西中島5-14-5
 TEL 06-4862-5700 FAX 06-4862-5701

環境と共に生きる ——

MOROOKA

株式会社 諸岡
<http://www.morooka.co.jp>

[札幌出張所] 〒062-0038 北海道札幌市西区西野8条3-3-47
 TEL 011-827-5943
 [山梨出張所] 〒400-0862 山梨県甲府市朝氣1-3-19
 TEL 055-236-2100 FAX 055-269-7210
 [広島出張所] 〒732-0052 広島県広島市東区光町2-9-24
 TEL 082-263-6233 FAX 082-261-2562
 [本社・工場] 〒305-0003 茨城県つくば市桜三丁目11番地1
 TEL 029-857-4341(代表) FAX 029-857-6425
 保守・メンテナンス担当
 [東京電機機器サービス株式会社]
 〒101-0021 東京都千代田区外神田6丁目15番地9号
 TEL 03-3837-3246 FAX 03-5807-5366



そして、次の100年へ。

<https://www.tokyodenki.co.jp>

自家用発電装置
株式会社 東京電機
 TOKYO ELECTRIC INDUSTRY CO., LTD.

災害停電地域に
一秒でも早く電力を届ける！

ゴムクローラー式移動電源車

MTRP-100



MOROOKA

TOKYO DENKI
 Emergency power generators

電気を運び、暮らしを守る



様々なフィールド経験したMOROOKAのゴムクローラに 自家発電装置専門メーカーの信頼と実績のある発電装置を搭載

1978年ブリジストンとの共同開発によって世界で初めてゴムクローラの開発に成功して以来、日々改良を続け最高の足回りを提供し続けています。

1920年創業の発電機メーカーである株式会社東京電機と共同開発により次世代クローラ式電源車MTRP-100始動！



走行動画はこちらのQRコードから視聴できます。



製品特徴

★高い悪路走行性を誇り災害発生翌日中には **重要設備・避難設備への電力供給が可能!**災害停電時の**仮復旧費用をゼロとし、本復旧へと即座に移行!!**

★モニターを利用した**遠隔操作および被災地の状況確認可能**

★電源ケーブル装備（ケーブルリールで）

★体育館などの避難所用電源として3Φ200V-**100kVAを想定**
携帯電話の充電その他**コンセント電源としての100V**を標準装備

★油圧カッターその他油圧機器を使用可能とするため
車両後部に**油圧取り出しポート**を装着

製品仕様

<発電装置部分>

		50Hz	60Hz
出力	(kVA)	100	115
相数	-	3φ	
電圧	(V)	200	220
電流	(A)	289	302
回転数	(1/min)	1500	1800
極数	(P)	4	
力率	(cosφ)	0.8	
機関名称	-	4HTAA4.3-G22	
機関メーカー	-	池貝ディーゼル	
総排気量	(L)	4.3	
燃料	-	ディーゼル 軽油	
燃料消費量	(L/h)	23.7	27.6
燃料タンク容量	(L)	190	
連続運転時間	(h)	8	6.8
発電装置質量	(kg)	3300	

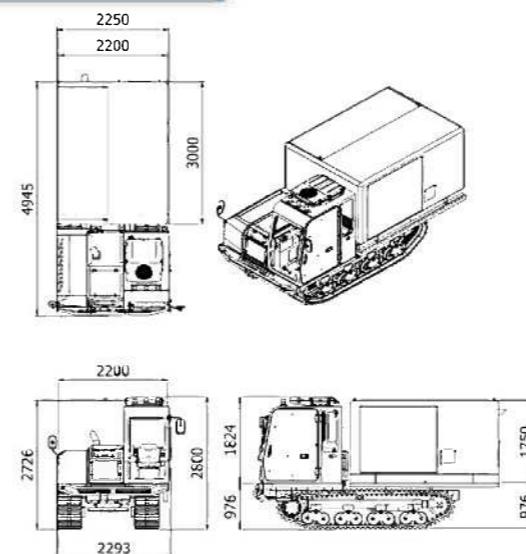
<車両部分>

機関名称	-	V3800-TIEF5B
機関メーカー	-	クボタ
総排気量	(L)	3.769
燃料	-	軽油
燃料タンク容量	(L)	109
定格出力	(kW)	85.1 (2600min ⁻¹)
最大トルク	(N・m)	379.1 (1500min ⁻¹)
最高走行速度	(km/h)	11.9 (Hi レンジ)
	(km/h)	8.2 (Lo レンジ)
登坂能力	(°)	20
ゴムクローラ	幅 (mm)	500
	ピッチ (mm)	100
	リンク数	76
作動油タンク	(L)	52
車両カテゴリ	-	クローラ運搬車 (大型特殊) ※1)
発電装置質量	(kg)	6900

ゴムクローラ式移動電源車外形寸法
ゴムクローラ式移動電源車総質量

全長 4980 (mm) X 全幅 2270 (mm) X 全高 2790 (mm)
10200 kg

装置外観図



※1) 開発当初はクローラ運搬車として、ナンバー取得後は大型特殊自動車のカテゴリとして登録

