

移動電源車（小型トラックタイプ）

《 停電時の早急な電源復旧、電源確保の為に！！ 》



発電機盤



オートテールリフト



発電用燃料槽



出力端子台



写真はオプション装着車となります。
ご用命の仕様によっては若干の変更点がある場合もあります。ご了承ください。

◎機器仕様

型式: TTNP-65

【発電装置】

周波数	(Hz)	50 / 60
出力	(kVA)	60 / 65
	(kW)	48 / 52
相数	—	3φ3W
電圧	(V)	200 / 220
電流	(A)	174 / 171
単相出力	(kVA)	(1φ100/110V) 4.0
回転速度	(min ⁻¹)	1500 / 1800
エンジン型式	—	4HT4.3-G23
燃料	—	ディーゼル軽油(JIS2号) 60L
燃料消費量	(L/h)	14.9 / 16.2
装置運転時間	(h)	約 4 / 3.7 ※

※燃料を補給頂ければ運転時間は延長となります。

◎特徴

- オートテールリフト付きによるケーブル収納時の省力化
- ワンタッチ継手式のケーブルを採用し、容易に延伸可能
(標準仕様は10m/本、最長30mまで延伸可能)
- 騒音は全負荷時において平均75dB(A)/mをクリア
- 車両総重量は5T以下の為、準中型免許にて運転可能

※各種装備品につきましては、
ご要望品の組み込みを検討致します！

【車両】

車種	2トラック (3名乗車)
	いすゞ自動車 ELF 2WD
燃料/走行距離	軽油 : 98L / 約1156km
重量車モード燃費	11.8km/L
バックモニター	付
外部周囲灯	付(LED)
消火器	搭載
接地	コードリール式
オペレータ用備品	災害用バック搭載
車内100Vコンセント	搭載(1500W)
ナンバー区分	特種用途 8ナンバー
寸法	6060L × 1950W × 2380H
重量	約4875kg(整備重量)
外部ケーブル	60SQ -1C
ケーブル収納	車両後部ラックにて巻き取り (オートテールリフト付)
接続方法	プラグインコネクタ - 板端子

◎ラインナップ

◆TTNP-12

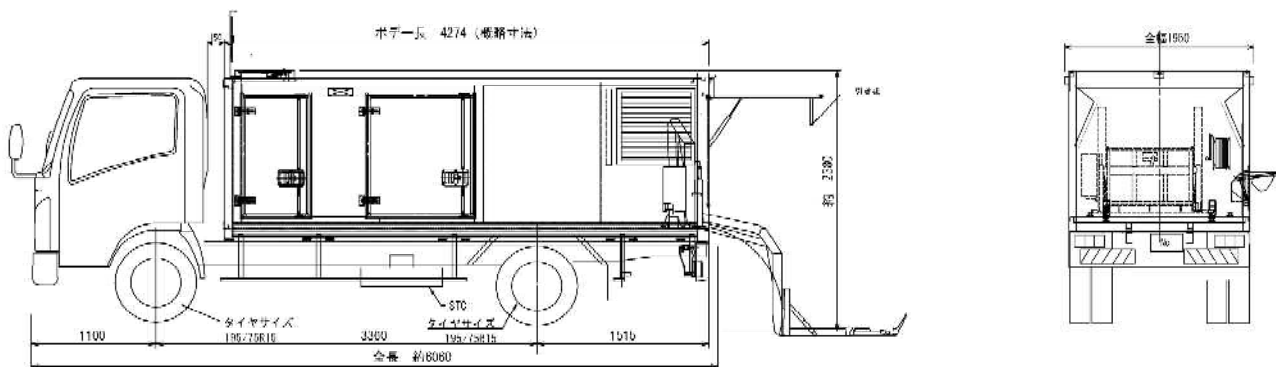
- ・移動電源車(軽トラックタイプ)
1φ3W 50Hz 10kVA / 60Hz 12kVA

◆TTNP-35

- ・移動電源車(ワンボックスタイプ)
3φ3W 50Hz 30kVA / 60Hz 35kVA

※その他 ご要望の車両や
発電容量にてご提案いたします。

◎寸法図



お問い合わせ先

〒305-0003
茨城県つくば市桜三丁目11番地1
株式会社東京電機 開発グループ 新事業推進チーム
TEL 029-857-4345(ダイヤルイン)
HP <https://www.tokyodenki.co.jp>
e-mail info@tokyodenki.co.jp まで

